



A2200

БЕНЗИНОВЫЙ ГЕНЕРАТОР

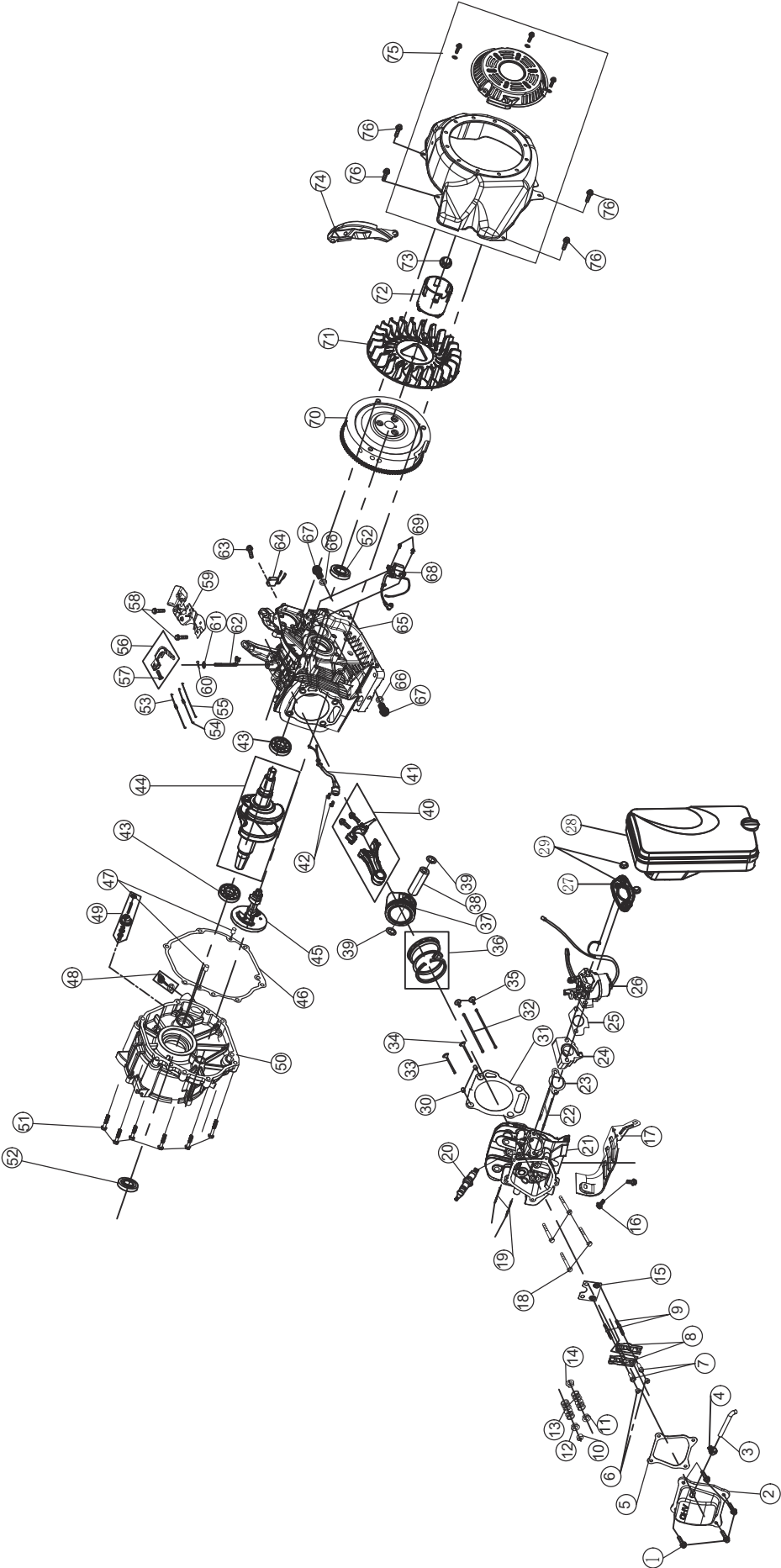
Список запчастей
Взрыв-схема

Тел: +7-495-181-6269

Email: info@a-ipower.ru

Designed & Refined in USA / Custom Manufactured in China
A-iPower, Fontana, CA 92337 USA

Взрыв-схема двигателя A2200



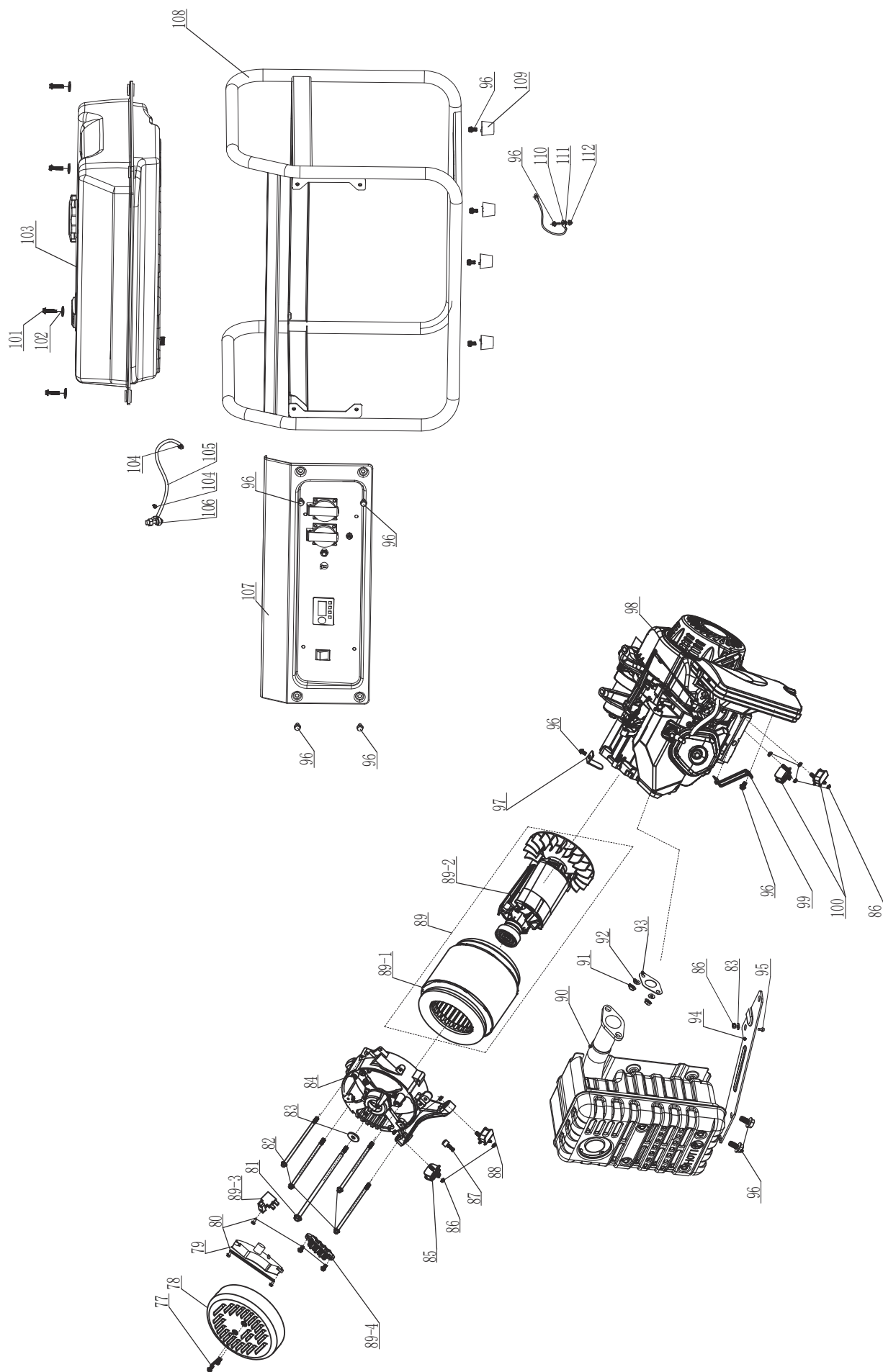
Список запчастей двигателя А2200

NO.	Артикул	Описание	Кол-во
1	30101-00070-00	Болт с шестигранной головкой	4
2	20021-00009-00	Крышка головки цилиндра	1
3	34023-00016-00	Выхлопная труба	1
4	34024-00003-00	Хомут	1
5	33048-00024-00	Прокладка крышки головки цилиндра	1
6	30121-00034-00	Регулировочная гайка вала коромысла	2
7	30134-00005-00	Клапан коромысла	2
8	34019-00003-00	Коромысло	2
9	30110-00032-00	Шпилька коромысла	2
10	33141-00021-00	Ротор выпускного клапана	1
11	34016-00003-00	Седло пружины впускного клапана	1
12	34016-00006-00	Седло пружины выпускного клапана	1
13	34015-00003-00	Пружина клапана	2
14	34018-00002-00	Сальник	1
15	34017-00009-00	Направляющая толкателя	1
16	30101-00070-00	Болт с шестигранной головкой	2
17	34021-00007-00	Воздушный колпак головки цилиндров	1
18	30101-00469-00	Болт с шестигранной головкой	4
19	30110-00027-00	Стопорный болт	2
20	20027-00006-00	Свеча зажигания	1
21	20023-00006-00	Головка цилиндра	1
22	30110-00013-00	Стопорный болт	2
23	33048-00051-00	Уплотнение воздухозаборника	1
24	34012-00004-00	Блок подключения карбюратора	1
25	33048-00076-00	Прокладка карбюратора	1
26	20024-00036-00	Карбюратор в сборе	1
27	33048-00044-00	Прокладка воздушного фильтра	1
28	20025-00028-00	Воздушный фильтр в сборе	1
29	30125-00002-00	Шестигранная гайка с фланцем	2
30	34006-00001-00	Позиционирующий штифт	2
31	33048-00015-00	Прокладка головки цилиндра	1
32	34020-00013-00	Толкатель клапана	2
33	34013-00008-00	Впускной клапан	1
34	34013-00027-00	Выпускной клапан	1
35	34008-00004-00	Клапан толкателя	2
36	20084-00006-00	Узел поршневого кольца	1
37	34004-00009-00	Поршень	1
38	34006-00013-00	Поршневой палец	1
39	30150-00022-00	Воротник поршневого пальца	2
40	20008-00005-00	Шатун в сборе	1
41	33247-00005-00	Датчик уровня масла (внутренний)	1
42	30101-00070-00	Болт с шестигранной головкой	2
43	30141-00120-00	Подшипник	2

Список запчастей двигателя А2200

NO.	Артикул	Описание	Кол-во
44	20011-00174-00	Коленчатый вал в сборе	1
45	20012-00005-00	Распредвал в сборе	1
46	33048-00061-00	Прокладка крышки картера	1
47	34006-00009-00	Позиционирующий штифт	2
48	20026-00001-00	Щуп масляный	1
49	20013-00008-00	Редуктор управления скоростью	1
50	33129-00012-00	Крышка картера	1
51	30101-00461-00	Болт с шестигранной головкой	6
52	34007-00003-00	Сальник	2
53	34015-00013-00	Пружина	1
54	34015-00007-00	Точная регулировка пружины	1
55	34026-00007-00	Рычаг регулятора оборотов	1
56	34025-00003-00	Детали рычага управления скоростью	1
57	30101-00042-00	Болт с шестигранной головкой	1
58	30101-00070-00	Болт с шестигранной головкой	2
59	20022-00003-00	Регулятор оборотов	1
60	34006-00016-00	Стопорный штифт фиксатора	1
61	30136-00092-00	Прокладка стержня качания	1
62	34026-00003-00	Поворотный рычаг регулятора скорости	1
63	30101-00070-00	Болт с шестигранной головкой	1
64	33246-00003-00	Датчик уровня масла (внешний)	1
65	34011-00013-00	Картер	1
66	30136-00078-00	Алюминиевая прокладка	2
67	30101-00487-00	Болт с шестигранной головкой	2
68	20028-00024-00	Катушка зажигания в сборе	1
69	30101-00408-00	Болт с шестигранной головкой	2
70	33099-00040-00	Маховик	1
71	33155-00040-00	Крыльчатка	1
72	34022-00007-00	Барабан стартера	1
73	30125-00011-00	Шестигранная гайка с фланцем	1
74	34021-00006-00	Нижний дефлектор	1
75	20010-00051-42	Ручной стартер в сборе	1
76	30101-00070-00	Болт с шестигранной головкой	4

Взрыв-схема генератора А2200



Список запчастей генератора А2200

NO.	Артикул	Описание	Кол-во
77	30101-00326-00	Болт с шестигранной головкой	3
78	33082-00138-03	Крышка альтернатора	1
79	20044-00004-00	Автоматический регулятор напряжения	1
80	30101-00329-00	Болты с шестигранной головкой	5
81	30101-00175-00	Болты с шестигранной головкой	1
82	30101-00085-00	Болты с шестигранной головкой	4
83	30136-00115-00	Плоская шайба	2
84	33085-00053-00	Кронштейн альтернатора	1
85	34030-00015-00	Амортизатор альтернатора	1
86	30125-00023-00	Гайка с шестигранной головкой	4
87	34030-00024-00	Амортизатор с одной головкой	1
88	34030-00020-00	Амортизатор двигателя	1
89	20029-08535-00	Альтернатор в сборе	1
89-1	20046-05579-00	статор	1
89-2	20256-01659-00	ротор	1
89-3	20183-00010-00	Угольная щетка	1
89-4	20107-00018-00	Клемник	1
90	20202-00375-00	Детали глушителя	1
91	30121-00007-00	Шестигранная гайка	2
92	30139-00036-00	Пружинная шайба	2
93	33048-00099-00	Прокладка глушителя	1
94	20249-00135-00	Опорные детали	1
95	30101-00370-00	Болты с шестигранной головкой	1
96	30101-00339-00	Болты с шестигранной головкой	12
97	33138-00015-00	Пылезащитная деталь	1
98	20260-03499-00	Двигатель в сборе	1
99	33499-00014-00	Крепление воздушного фильтра	1
100	34030-00032-00	Амортизатор с двойной головкой	2
101	30101-00407-00	Болты с шестигранной головкой	4
102	30136-00074-00	Прокладка топливного бака	4
103	20130-00414-00	Топливный бак в сборе	1
104	34024-00002-00	Хомут	2
105	34023-00003-00	Топливная труба	0.150
106	20133-00002-00	Топливный кран	1
107	20114-03734-00	Панель управления в сборе	1
107-1	31026-00224-00	Переключатель	1
107-2	70010-00137-00	Дисплей 4-в-1	1
107-3	31034-00074-01	Разъём	1
107-4	31034-00066-00	Розетка	2
107-5	70009-00396-00	Заземление	1
107-6	31037-00087-00	Автоматический выключатель	1
108	20090-01239-00	Рама	1
109	34030-00059-00	Ножка рамы	4
110	20196-00114-00	Детали жгута проводов	1
111	33301-00010-00	Пружинная шайба	1
112	30125-00019-00	Шестигранная гайка с фланцем	1

Габаритная схема генератора А2200

